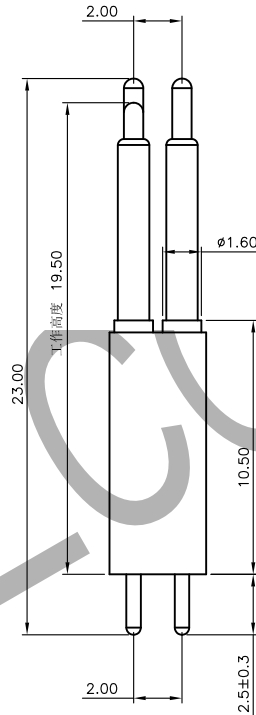


P. C. B. LAYOUT



Notes :

Material:

- 1.Plunger : C3604 brass.
- 2.Tube : C3604 brass.
- 3.Spring: SUS304.
- 4.Housing: PBT.

Plating:

1. Plunger: Gold plating over nickel plating.
2. Tube : Gold plating over nickel plating.

Mechanical

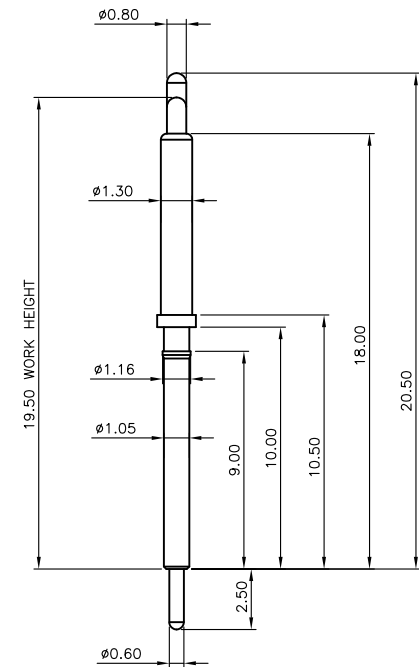
1. Durability : 10,000 cycle Min.

Electrical

- 1.Current rating : 2.0A .
- 2.Current Voltage : 12V .
- 3.Contact resistance : 40mOhm Max.

Environmental

1. High temperature resistance : 210°C .
2. Working and storage temperature : -40°C to +70°C .
3. Working environmental humidity : 10%R.H. to 90%R.H. .



注：1：凡标注○尺寸为控制尺寸

版次	标记	修改记录	日期	单位	mm
A	首版发行	首版发行	2015-11-23	纸张	A4
				比例	1:1

制图	审核	批准
Abel	Abel	

品名/规格: PH2.0 2*10P POGO PIN, 工作高度19.5	
日期: 2015-12-19	ROHS 2.0
图号: YL-ED-00XXX	成品料号: PH200-XXX-XXX

